



## PIZARRON INTERACTIVO (PIZARRA)



**MANUAL DE USUARIO**  
**SERIES QWB 300/800**

## CONTENIDO

Accesorios Incluidos .....	2
Especificaciones Técnicas Mínimas Recomendadas .....	3
Introducción.....	4
Características del Software de la Pizarra .....	5
Cómo Instalar el Hardware.....	6
Cómo Instalar el Software.....	9
Cómo Usar el Software de Anotación.....	14
Guía de Solución de Problemas.....	14
Preguntas Más Frecuentes .....	16
Recomendaciones para Usuarios .....	17
Especificaciones.....	18
Soporte Técnico.....	20

## Accesorios Incluidos

Gracias por su compra de la Pizarra Interactiva de QOMO. La Pizarra Interactiva viene con los siguientes accesorios y en caso de falta o daño, por favor, contacte inmediatamente su vendedor autorizado.

### CONTENIDO:

PIZARRA	* 1 pieza	MARCADORES	* 3 piezas
CABLE USB 49 ft (7.5m)	* 1 pieza	APUNTADOR	* 1 pieza
DISCO DE INSTALACIÓN	* 1 pieza	BORRADOR	* 1 pieza
CARTA DE GARANTÍA	* 1 pieza	SOPORTE MÓBIL (OPCIONAL)	*1 paquete
BANDEJA INTELIGENTE (opcional) SERIES QWB800	* 1 pieza	RUEDAS DEL SOPORTE (OPCIONAL)	* 1 paquete
		SOPORTE DEL PARED (OPCIONAL)	* 1 paquete

## ESPECIFICACIONES TECNICAS MINIMAS RECOMENDADAS

- Microprocesador: 300MHz×86
- Memoria: 128MB
- Tarjeta de video: 256 MB o superior
- Disco duro: 100MB
- Resolución de pantalla: 800×600, 1024×768, 1280x
- Puerto USB 1.1

Sistemas Operativos: Microsoft Windows 2000/XP/Vista/7

## Introducción

La Pizarra Interactiva de QOMO utiliza tecnología infrarroja, por ello los usuarios pueden escribir en su superficie sensible al tacto. Operando en conjunto con un proyector y una computadora, brinda presentaciones más convenientes, interactivas y efectivas. Este producto es perfecto para aulas de clase, salas de conferencias, simposium y salones de lectura. Los usuarios pueden escribir en la pantalla usando los marcadores incluidos, el apuntador, o el dedo.

**Escritura:** Escribe, dibuje y utilice el tacto como Mouse. La Pizarra Interactiva de QOMO muestra su escritura instantáneamente.

**Anotaciones:** El usuario puede operar y realizar anotaciones en cualquier programa de computo o guardar notas directamente en el software Flow!Works, así como en PowerPoint, Word, Excel, MPG JPEG AVI, etc.

**Interacción:** En una video conferencia, ambas partes pueden compartir información y escribir en tiempo real tal como en una sala de conferencias convencional. Una vez que se integra con cualquier sistema de conferencia, el uso de la Pizarra Interactiva de QOMO puede mejorar la eficiencia y los resultados de un video conferencia. El sistema soporta más de 40 locaciones de escritura.

**Sistema Táctil:** La Pizarra Interactiva de QOMO es sensible a la velocidad de tácto y puede ser usado como una pizarra interactiva de alta resolución.

**Reconocimiento Táctil:** La pizarra puede reconocer el tácto de un dedo único, un gesto particular, clic derecho, clic izquierdo, y doble-clic.

**Hot Keys:** Teclas de Accesos Directos localizadas en los extremos de la Pizarra Interactiva de QOMO, brinda rápido acceso a las funciones usadas con mayor frecuencia.

**Control de Energía:** Cable USB de características eléctricas 5V –100mA (0,5W), no necesita fuentes de energía adicionales.

## Características del Software de la Pizarra:

Diseñado para la enseñanza y sistemas de conferencia.

La pantalla posee luz alta y luz deslumbradora baja.

Guarda imágenes en el formato del Vector. Imágenes vectoriales usa menos espacio de almacenamiento y lo hacen más fácil para transferir.

El usuario puede personalizar el tipo del marcador, el ancho de la línea, y los colores para sus preferencias individuales.

Edición de gran alcance en tiempo real.

Herramientas graficas permiten al usuario escoger el fondo, gráficas e imágenes.

El pincel es sensible a la velocidad.

Las anotaciones y escritura sobre pantalla se pueden guardar en formatos como: PDF, JPG, GIF, PNG, TIFF, BMP, etc.

Herramientas graficas y los Hot Keys permite el usuario escoger un marcador para anotar o usar el control del Mouse.

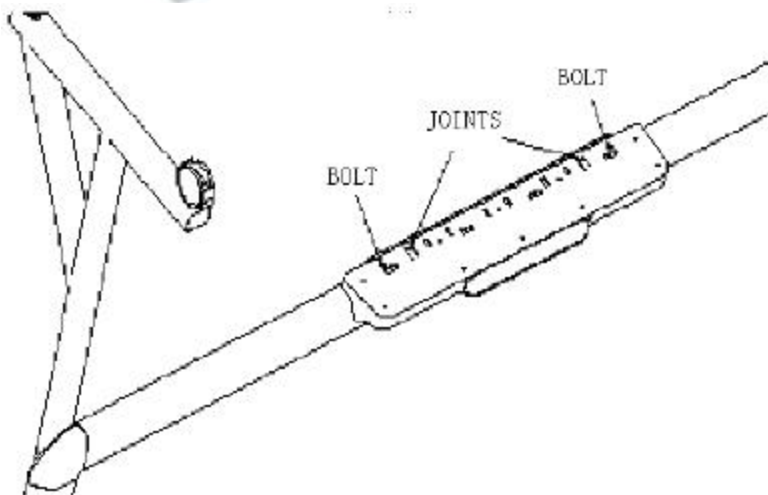
Suministra otras aplicaciones de software.

Nota: El área de proyección es marcada en la esquina superior izquierda y en la esquina inferior derecha con estos iconos ( "┌", "└" ) . Por favor proyecte en esta área para obtener mejores resultados.

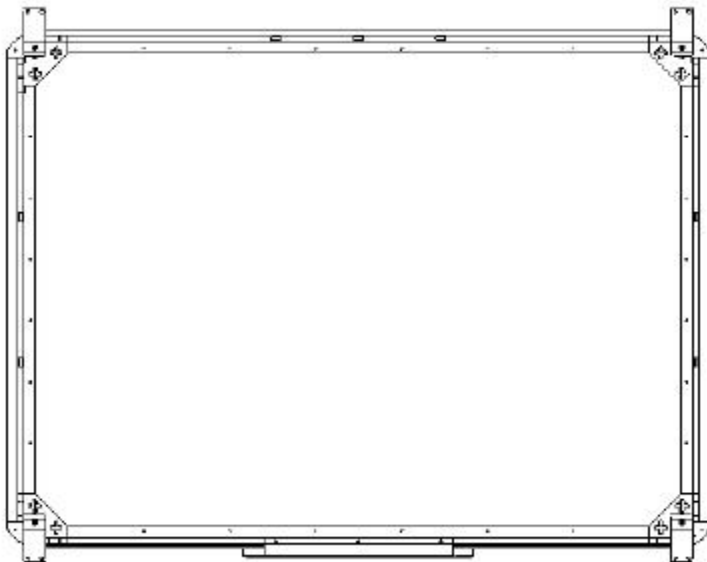
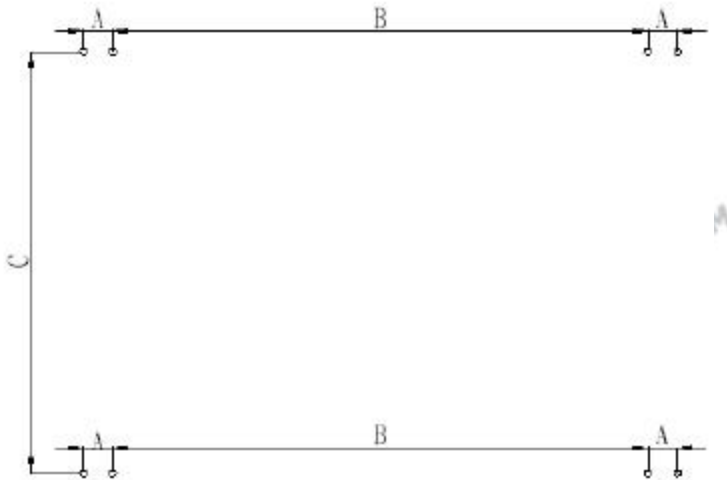
## Cómo Instalar el Hardware



Instalar la Bandeja Inteligente: En el marco de la pizarra, antes de sujetar la bandeja inteligente, encontrará una ranura para la cerradura de Kensington. Si desea usar una cerradura de Kensington, inserte y envuelva el cable por el centro del hueco en el marco, posicione la bandeja inteligente con los tornillos y atornille la bandeja inteligente en el lugar (Vea Abajo).



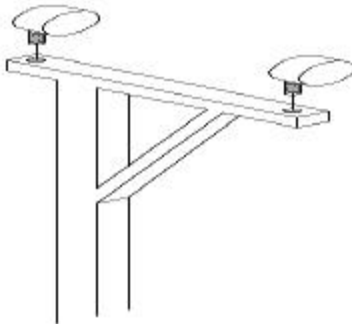
Instalar en la Pared: Determine la altura deseada de acuerdo con las preferencias del usuario. Usando los soportes de montaje en pared como una plantilla, ponga los 8 estiletes en la pared y atornille los tornillos en cada hueco. Alinee los soportes de montaje en los tornillos y apriételos. Verifique que cada ubicación del hueco está en la posición con cada tornillo correspondiente y cuelgue la pizarra en el pared (Vea abajo).



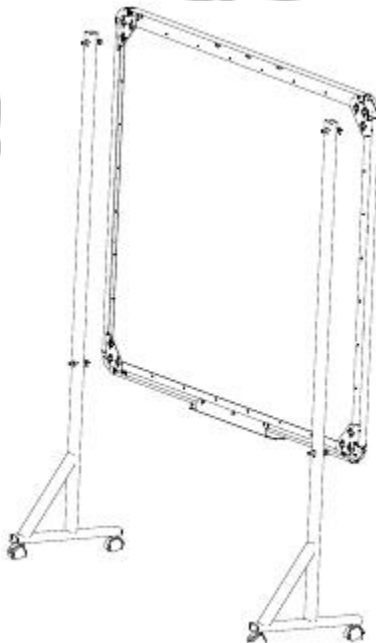


### Instalar la Pizarra en un Soporte Móvil:

(1) Ponga todos las cuatros ruedas en la posición abajo indicada.



(2) Con la ayuda de un asistente, cuelgue la Pizarra Interactiva en el soporte móvil con bajando los dos tornillos en los ganchos superiores y sujetando los tornillos del fondo en los ganchos inferiores. Existen dos niveles de altura para colgar la pizarra de acuerdo a las preferencias del usuario.



## Cómo Instalar el Software

### 1. Instalando e iniciando el software

Conecte la Pizarra Interactiva a su computadora usando el cable USB e inserte el disco compacto. Cuando el cable USB esté conectado, la computadora notificará que encontrado nuevo Hardware y la siguiente ventana aparecerá:

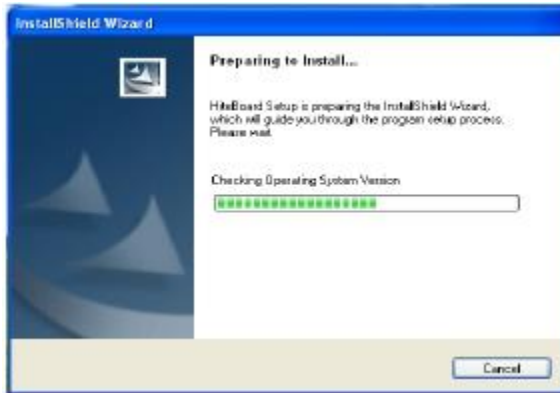


Por favor pulse en "Cancelar" y use el siguiente método para instalar el software.

Cuando el disco compacto de la Pizarra Interactiva está en el CD-ROM, aparecerá la siguiente ventana:



Pulse en Whiteboard Software para empezar la instalación.



Siga las instrucciones del cuadro de diálogo para completar la instalación.

Una vez que la instalación del software de la Pizarra Interactiva haya sido completada, pulse en "Sí" para reiniciar la computadora.

Una vez que el software esté instalado aparecerá un icono en la bandeja de sistema de Windows.



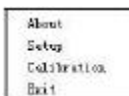
Indica que se ha establecido conexión con la pizarra.



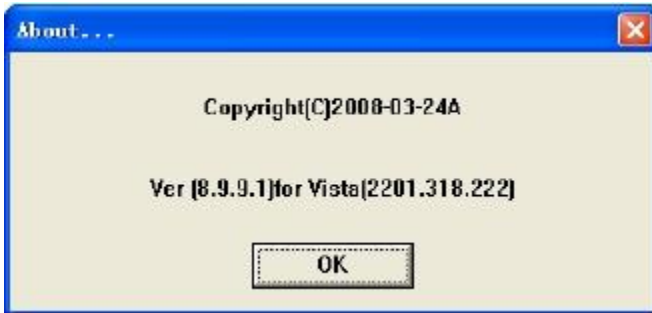
Indica que no se ha establecido la conexión; En este caso, verifique que el cable USB esté conectado correctamente, así como el controlador de los puertos USB de su computadora.

Nota: En Windows XP, posiblemente tenga que reinstalar el controlador USB si se cambia el cable de puerto. Pulse "Siguiente" para buscar el controlador automáticamente.

Haga doble clic en el icono  para listar el menú de opciones.

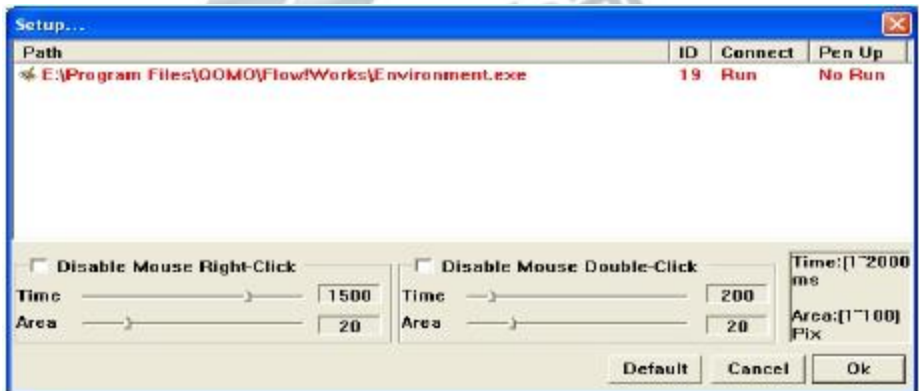


## La Opción 'About'



El cuadro muestra la fecha de derecho de autor del software, la versión, y la información del hardware.

## La Opción 'Setup'

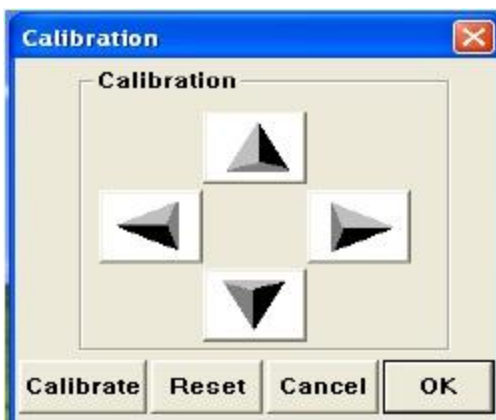



El setup es usado para configurar la simulación de hacer clic derecho y doble clic del mouse dependiendo de las preferencias del usuario.

Para hacer clic derecho: El marcador funcionará como el clic derecho cuando el punto se coloca en la superficie más de 1500 milisegundos (tiempo de clic derecho) y se mueve a una distancia de menos de 20 píxeles (tiempo de respuesta).

Para hacer doble-clic: El marcador funcionará como doble-clic en la superficie cuando dos clics consecutivos ocurran en menos de 200 milisegundos (tiempo de doble-clic) y de la posición en menos de 20 píxeles (área de respuesta) de una a otra.

## Opción “Calibrar la Pizarra Interactiva”



El usuario puede calibrar la imagen si el punto de toque proyectado se encuentra desfasado del área de contacto real. Para calibrar, pulse en “Calibrar” en el menú de opciones, después pulse en “Comenzar.” Utilizando los puntos blancos que aparecerán en la pantalla , oriente la imagen proyectada de la pizarra, siguiendo las instrucciones en pantalla haciendo clic en los puntos blancos cada vez que aparezcan en la pantalla.

La información de orientación será guardada en el software automáticamente y continuará sin cambios hasta la siguiente ocasión en la que sea calibrado.

### Opción “Salir”

Para cerrar la aplicación una vez que termine de utilizar la Pizarra Interactiva, pulse “Salir.” Podrá iniciar la aplicación nuevamente desde el menú “Inicio” de Windows.

Nota: Hay tres situaciones de errores de la conexión:



Muestra que la Pizarra Interactiva no está conectada correctamente.



Muestra que la Pizarra Interactiva está en el proceso de conexión.



Muestra que la Pizarra Interactiva está conectada correctamente.

## 2. Hot Keys (Iconos de acceso rápido)

Guía de Hot Keys (herramientas de accesos directos):

	DIAPPOSITIVA ANTERIOR
	DIAPPOSITIVA SIGUIENTE
	DIAPPOSITIVA EN BLANCO
	DIAPPOSITIVA EN NEGRO
	ANOTACION EN PANTALLA
	TRAZO DELGADO
	TRAZO MEDIANO
	TRAZO ANCHO
	GUARDAR COMO
	DESHACER
	BORRADOR
	CAMBIAR EL MODO

## **Marcadores de Escritura y Borrador**

Hay tres marcadores de color, rojo, negro, azul, y un borrador. Con el marcador puede escribir con el mismo color o el usuario puede escoger un color diferente de la paleta de colores en el software.


★ Escribiendo con un solo dedo, moviéndose con varios dedos.

### Cómo Usar el Software de Anotación

Por favor vea el manual <Application Software Instruction> en el disco compacto para los detalles o [www.qomo.mx](http://www.qomo.mx).



## Guía de Solución de Problemas

Problema	Causa	Pruebe el siguiente
 El icono aparece en la bandeja del sistema en la esquina inferior derecha	El driver de la pizarra no está instalado	Instalar/reinstalar el driver
	Error de conexión entre la computadora y la pizarra	Vuelva a realizar la conexión
	Error de instalación	Reinicie la computadora y reinstale el software.
El contenido escrito no puede ser demostrado en la pantalla	El color del marcador es el mismo o es similar al color del fondo	Cambiar el color del marcador
	Objetos están en la pantalla	Quite todos los objetos
	Software de la Pizarra no inicia	Inicie el software
La luz azul, el indicador no ilumina	Error de USB	Reconecte el cable USB o cambie el cable
La luz azul, el indicador no ilumina o siempre está intermitente	El driver de la pizarra no está instalado	Instalar/reinstalar el driver
	Error del puerto USB	Vuelva a realizar la conexión usando otro puerto USB
	Error del cable USB	Cambie el cable USB



## Preguntas Más Frecuentes

¿Por qué no aparece nada en la pantalla?

• El color del marcador es el mismo color del fondo. Por favor cambie el color y pruébelo otra vez. De lo contrario, el marcador no está funcionando correctamente. Por favor contacte su vendedor.

¿Es necesario para calibrar después reinstalar el software de aplicación?

• No. Para hacerlo más simple, el sistema recuerda la última ubicación y parámetros de ajuste.

¿El objeto cubierto por la ventana de diapositivas está realmente cubierto?

• El objeto está cubierto cuando la ventana está abierta temporalmente y regresará después cuando la ventana sea cerrada.

¿Puedo personalizar el fondo y el color de una diapositiva?

• Sí, vaya a la opción de cambiar la figura del fondo o cambiar el color del fondo.

¿Cómo saber si mi Pizarra Interactiva está funcionando correctamente?

• Sí la luz azul está encendida cuando está escribiendo en la pantalla, la pizarra está funcionando correctamente.

¿Por qué no se muestra el color de la diapositiva?

• El color del fondo está cubierto por la imagen si el tamaño de la imagen es más grande que el tamaño de la resolución de la pantalla y si la imagen no está transparente.

## Recomendaciones para Usuarios

Cuando esté buscando para una diapositiva específica, ingrese el modo de índice de la página para encontrar la diapositiva rápidamente en la ventana de ordenar páginas. Pulse Ctrl+ ( ↓ , ↑ , ← ) para mover/colocar los objetos.

Para mejorar la velocidad de mostrar, el tamaño de la imagen en uso no debe ser más grande que el tamaño de la resolución de la pantalla.

Si es posible, convierte la imagen al formato WMF antes de insertarlo. Esta operación puede mejorar la velocidad de mostrar y reduce la distorsión cuando agranda o disminuye de tamaño.

Para mostrar la imagen mostrado en la pantalla claramente, configure el tamaño de la imagen para que sea el mismo tamaño de la pantalla mostrada. Por ejemplo, si la resolución es 1024x768, los píxeles de la imagen debe ser configurados a 1024x768.

## Especificaciones

<b>MODELO</b>	<b>QWB379</b>
TECNOLOGIA	(IR) INFRARROJO
TAMAÑO ÁREA ACTIVA	77" (1641 x 1148 mm)
AREA DE PROYECCION	1518 x 1138mm
ASPECTO DE RADIO	4:3
ICNONOS DE ACCESO RAPIDO (Hot Keys)	ambos lados
MATERIAL SUPERFICIE	acero
MATERIAL DEL MARCO	Aluminio
MULTI-TOUCH	4 puntos
INTERACCION	Dedo o pluma
RESOLUCION	32767x32767
VELOCIDAD DE LECTURA	125dot/seg
PRECISION DE CONTACTO	1 mm
INTERFACE	USB (A-B)
CONEXIÓN WIFI	Disponible (Opcional WPS-1000)
CONSUMO DE ENERGIA	<0.5 w
COMPATIBLE CON:	WIN XP/VISTA/WIN 7 OR 8 32 O 64 BIT
MAC & LINUX	DRIVERS DISPONIBLES
TEMPERATURA DE OPERACIÓN (°C)	(-15°C -50°C)
HUMEDAD DE OPERACIÓN %	20-90%
TEMPERATURA DE ALMACENAJE (°C)	(-40°C-50°C)
HUMEDAD DE ALMACENAJE %	10-95%
LARGO X ANCHO A ALTO (MM)	1710X1217X44.5
TAMAÑO EMBALAJE (MM)	1820X1330X100
PESO NETO (KG)	16 KG
PESO BRUTO (KG)	29 KG
SOFTWARE CD	FLOW WORKS
CABLE USB	INCLUIDO

## Especificaciones

<b>MODELO</b>	<b>QWB388</b>
TECNOLOGIA	(IR) INFRARROJO
TAMAÑO ÁREA ACTIVA	88" (1928 x 1130 mm)
AREA DE PROYECCION	1808 x 1130 mm
ASPECTO DE RADIO	4:3
ICNONOS DE ACCESO RAPIDO (Hot Keys)	ambos lados
MATERIAL SUPERFICIE	acero
MATERIAL DEL MARCO	Aluminio
MULTI-TOUCH	4 puntos
INTERACCION	Dedo o pluma
RESOLUCION	32767x32767
VELOCIDAD DE LECTURA	125dot/seg
PRECISION DE CONTACTO	1 mm
INTERFACE	USB (A-B)
CONEXIÓN WIFI	Disponible (Opcional WPS-1000)
CONSUMO DE ENERGIA	<0.5 w
COMPATIBLE CON:	WIN XP/VISTA/WIN 7 OR 8 32 O 64 BIT
MAC & LINUX	DRIVERS DISPONIBLES
TEMPERATURA DE OPERACIÓN (°C)	(-15°C -50°C)
HUMEDAD DE OPERACIÓN %	20-90%
TEMPERATURA DE ALMACENAJE (°C)	(-40°C-50°C)
HUMEDAD DE ALMACENAJE %	10-95%
LARGO X ANCHO A ALTO (MM)	2000X1217X44.5
TAMAÑO EMBALAJE (MM)	2110X1330X100
PESO NETO (KG)	18 KG
PESO BRUTO (KG)	31 KG
SOFTWARE CD	FLOW WORKS
CABLE USB	INCLUIDO

## Especificaciones

<b>MODELO</b>	<b>QWB882</b>
TECNOLOGIA	(IR) INFRARROJO
TAMAÑO ÁREA ACTIVA	82" (1716 x 1175mm)
AREA DE PROYECCION	1735 x 1301mm
ASPECTO DE RADIO	4:3
ICNONOS DE ACCESO RAPIDO (Hot Keys)	ambos lados
MATERIAL SUPERFICIE	Acero porcelanizado
MATERIAL DEL MARCO	Aluminio
MULTI-TOUCH	8 puntos
INTERACCION	Dedo o pluma
RESOLUCION	32767x32767
VELOCIDAD DE LECTURA	125dot/seg
PRECISION DE CONTACTO	1 mm
INTERFACE	USB (A-B)
CONEXIÓN WIFI	Disponible (Opcional WPS-1000)
CONSUMO DE ENERGIA	<0.5 w
COMPATIBLE CON:	WIN XP/VISTA/WIN 7 OR 8 32 O 64 BIT
MAC & LINUX	DRIVERS DISPONIBLES
TEMPERATURA DE OPERACIÓN (°C)	(-15°C -50°C)
HUMEDAD DE OPERACIÓN %	20-90%
TEMPERATURA DE ALMACENAJE (°C)	(-40°C-50°C)
HUMEDAD DE ALMACENAJE %	10-95%
LARGO X ANCHO A ALTO (MM)	1852x1311x65
TAMAÑO EMBALAJE (MM)	2040x1410x120
PESO NETO (KG)	26 KG
PESO BRUTO (KG)	34 KG
SOFTWARE CD	FLOW WORKS
CABLE USB	INCLUIDO

## Especificaciones

<b>MODELO</b>	<b>QWB892</b>
TECNOLOGIA	(IR) INFRARROJO
TAMAÑO ÁREA ACTIVA	92" (2026 x 1175mm)
AREA DE PROYECCION	1880 x 1175mm
ASPECTO DE RADIO	4:3
ICNONOS DE ACCESO RAPIDO (Hot Keys)	ambos lados
MATERIAL SUPERFICIE	Acero porcelanizado
MATERIAL DEL MARCO	Aluminio
MULTI-TOUCH	8 puntos
INTERACCION	Dedo o pluma
RESOLUCION	32767x32767
VELOCIDAD DE LECTURA	125dot/seg
PRECISION DE CONTACTO	1 mm
INTERFACE	USB (A-B)
CONEXIÓN WIFI	Disponible (Opcional WPS-1000)
CONSUMO DE ENERGIA	<0.5 w
COMPATIBLE CON:	WIN XP/VISTA/WIN 7 OR 8 32 O 64 BIT
MAC & LINUX	DRIVERS DISPONIBLES
TEMPERATURA DE OPERACIÓN (°C)	(-15°C -50°C)
HUMEDAD DE OPERACIÓN %	20-90%
TEMPERATURA DE ALMACENAJE (°C)	(-40°C-50°C)
HUMEDAD DE ALMACENAJE %	10-95%
LARGO X ANCHO A ALTO (MM)	2162x1311x65
TAMAÑO EMBALAJE (MM)	2522x1410x120
PESO NETO (KG)	30 KG
PESO BRUTO (KG)	40 KG
SOFTWARE CD	FLOW WORKS
CABLE USB	INCLUIDO

## Soporte Técnico

Cómo contactar a QOMO:

### Teléfono

Llámenos en Guadalajara, Jalisco (33) 1816-8063 o USA 1-866-990-QOMO.

Nuestro experto personal de apoyo está disponible para proveer la asistencia técnica de 9:00 hasta 17:00 hora estándar del este.

Por favor tenga a la mano con la información siguiente antes de Llamar:

- Modelo y numero del producto
- El número de serie
- La fecha de compra
- Preguntas específicas y detalladas

### En el Internet

También el Soporte Técnico está disponible en el Internet en el sitio de QOMO:

[www.qomo.mx](http://www.qomo.mx). Puede enviarnos un correo electrónico a [contacto@qomo.mx](mailto:contacto@qomo.mx)

Derechos Reservados ♥ 2004 QOMO HiteVision, LLC. Todos los derechos reservados.